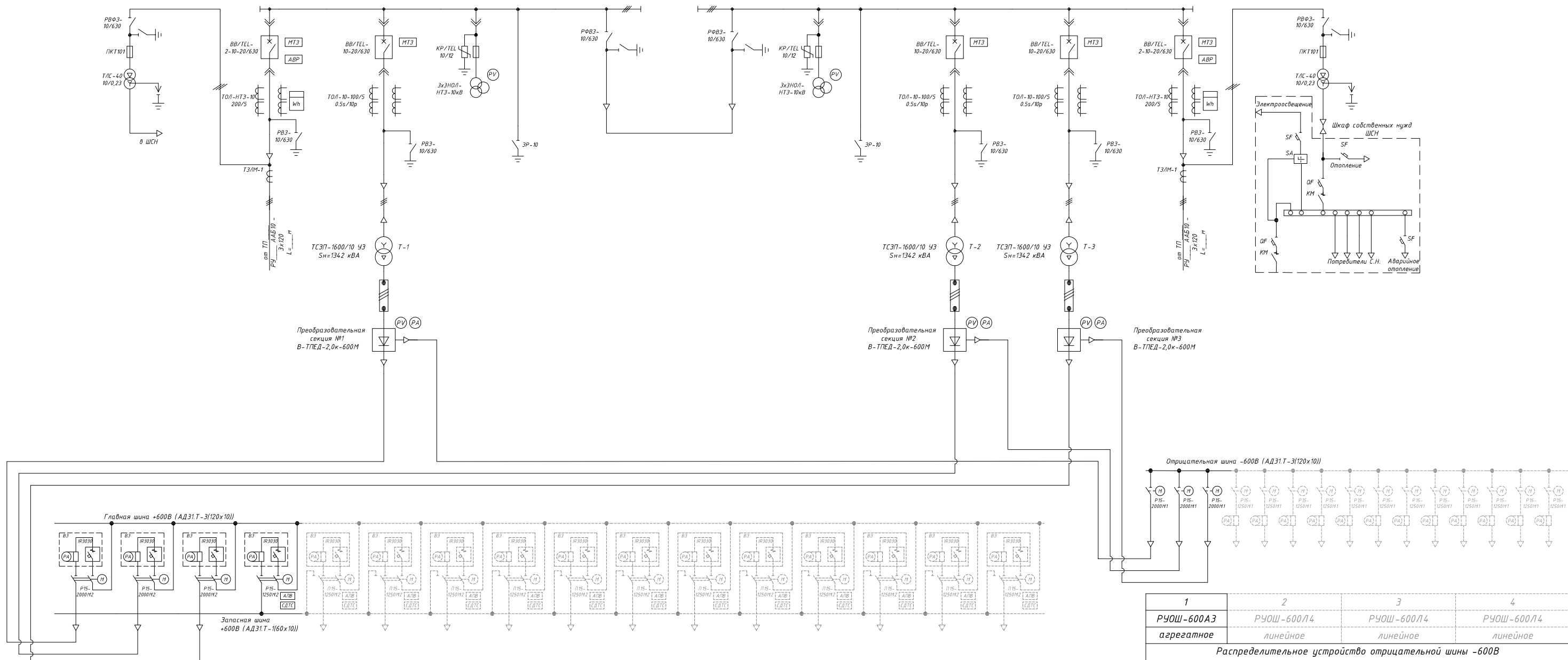


Однолинейная электрическая схема тяговой подстанции

1	2	3	4	5	6	7	8	9	10	11
Камера трансформатора собственных нужд	Камера ВВ рабочего ввода	Камера отходящей линии ВВ агрегата	Камера трансформатора напряжения с ОПН и заземлением сборных шин	Камера кабельной сборки	Камера кабельной сборки	Камера трансформатора напряжения с ОПН и заземлением сборных шин	Камера отходящей линии ВВ агрегата	Камера отходящей линии ВВ агрегата	Камера ВВ резервного ввода	Камера трансформатора собственных нужд

Комплектное распределительное устройство КРУ-2000Н



1	2	3	4	5	6	7	8	9	10	11	12	13	14	15	16
КРУ-600К	КРУ-600К	КРУ-600К	КРУ-600З	КРУ-600Л	КРУ-600Л	КРУ-600Л	КРУ-600Л	КРУ-600Л	КРУ-600Л	КРУ-600Л	КРУ-600Л	КРУ-600Л	КРУ-600Л	КРУ-600Л	КРУ-600Л
катодное	катодное	катодное	запасное	линейное	линейное	линейное	линейное	линейное	линейное	линейное	линейное	линейное	линейное	линейное	линейное

Комплектное распределительное устройство +600В

1	2	3	4
РУОШ-600АЭ агрегатное	РУОШ-600Л4 линейное	РУОШ-600Л4 линейное	РУОШ-600Л4 линейное

Распределительное устройство отрицательной шины -600В

Лист 1 из 1
Инв. № 1
Взам. инв. № 1
Лист 1 из 1
Инв. № 1

Изм	Лист	№ докум.	Подп.	Дата	ЭМКТПГЭТ-(Ц/ЭБ)-ЭНЕРГИЯ-1600/10/0,6-2/12/12-УХЛ1	Стадия	Лист	Листов
						Схема электрическая однолинейная		
						ЗАО "НПП ЭНЕРГИЯ"		