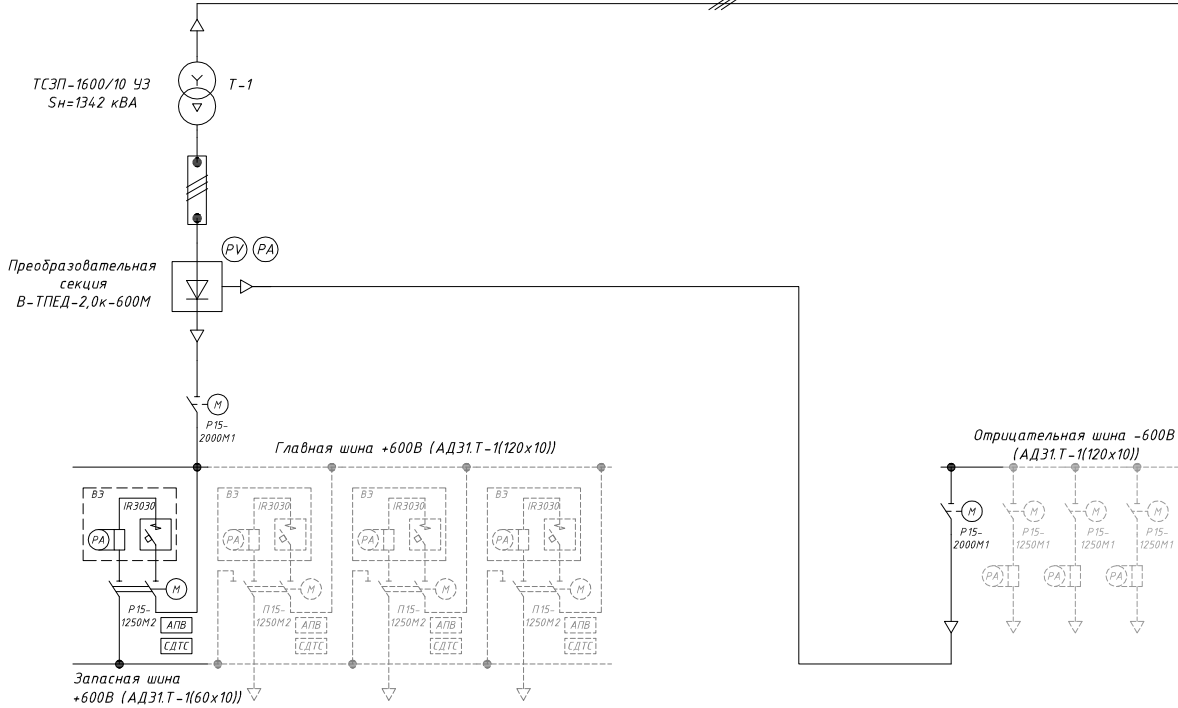
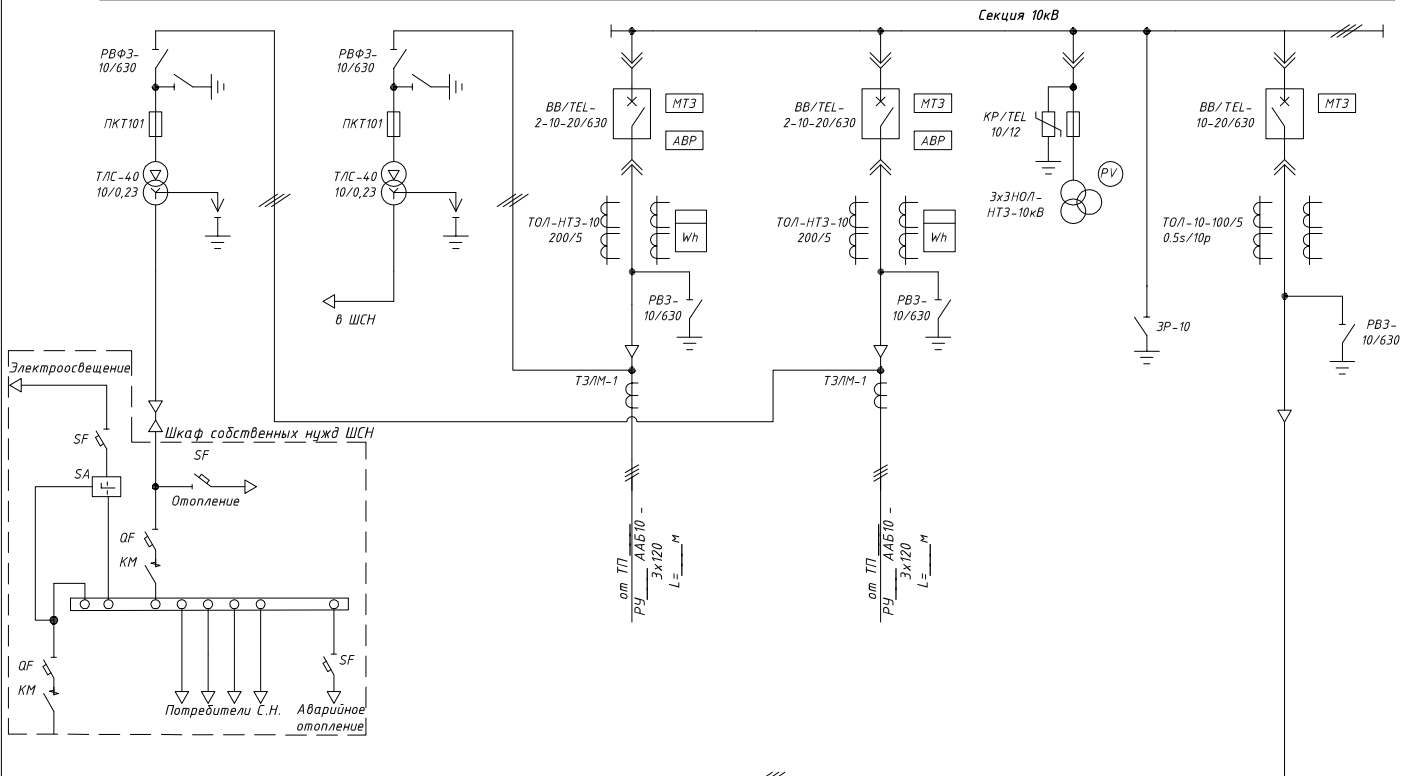


Однолинейная электрическая схема тяговой подстанции

1	2	3	4	5	6
Камера трансформатора собственных нужд	Камера трансформатора собственных нужд	Камера ВВ рабочего ввода	Камера ВВ резервного ввода	Камера трансформатора напряжения с ОПН и заземлением сборных шин	Камера отходящей линии ВВ агрегата
Комплектное распределительное устройство КРУ-2008Н					



1	2	3	4
КРУ-600ЗК	КРУ-600Л	КРУ-600Л	КРУ-600Л
запасное-катодное	линейное	линейное	линейное
Комплектное распределительное устройство +600В			

1
РУОШ-600А/ЛЗ
агрегатно-линейное
Распределительное устройство отрицательной шины -600В

Подп. и дата
 Взаим. инв. № дубл.
 Подп. и дата
 Инв. № подл.

Изм.	Кол.уч	Лист	Ндок	Подпись	Дата	МКТПГЭТ-(Ц/ЭБ)-ЭНЕРГИЯ-1600/10/0,6-2/3/3-УХЛ1	Стадия	Лист	
Нач. отд.						Схема электрическая однолинейная	ЗАО "НПП ЭНЕРГИЯ" г. Москва		
Инженер									
Н. контр.									