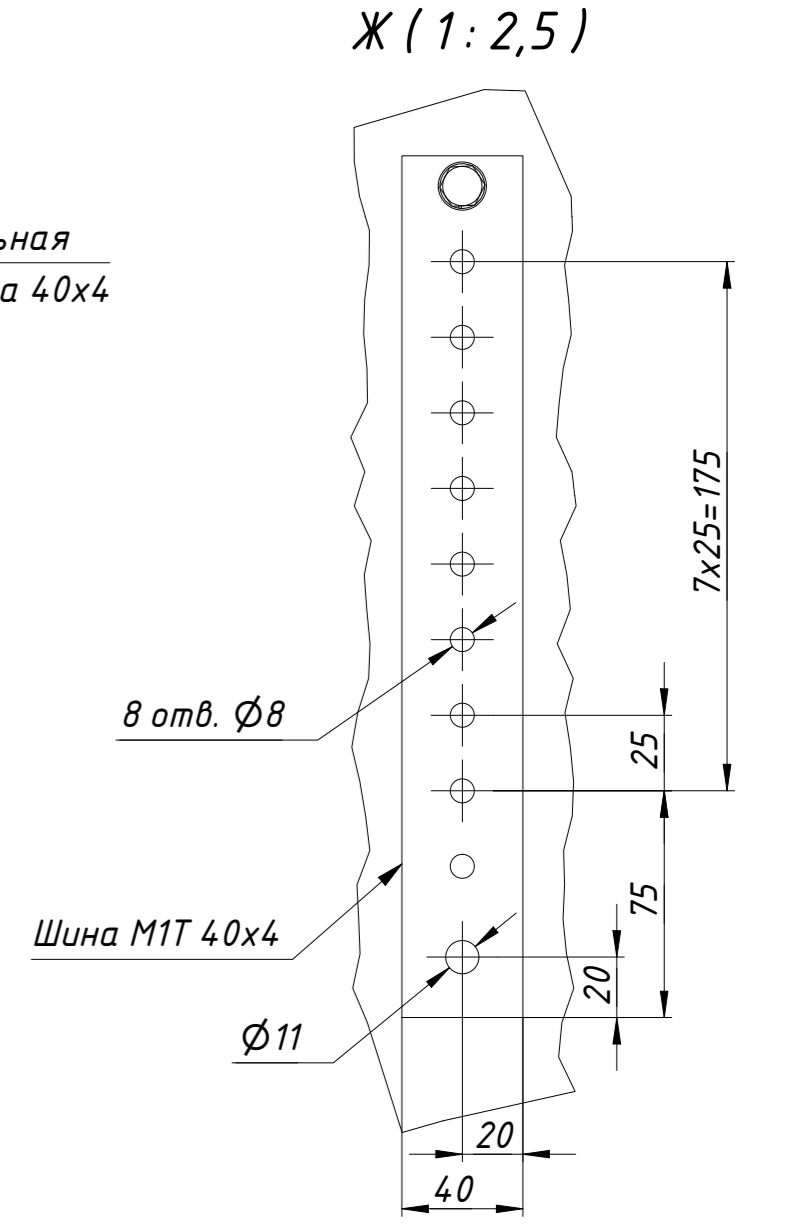
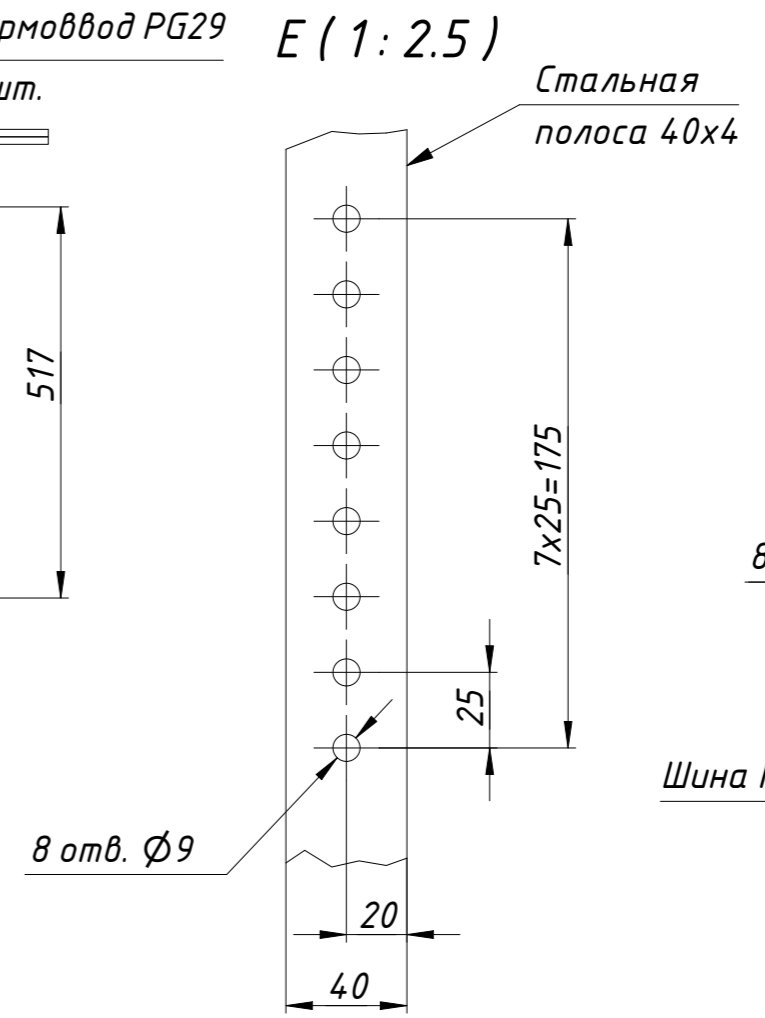
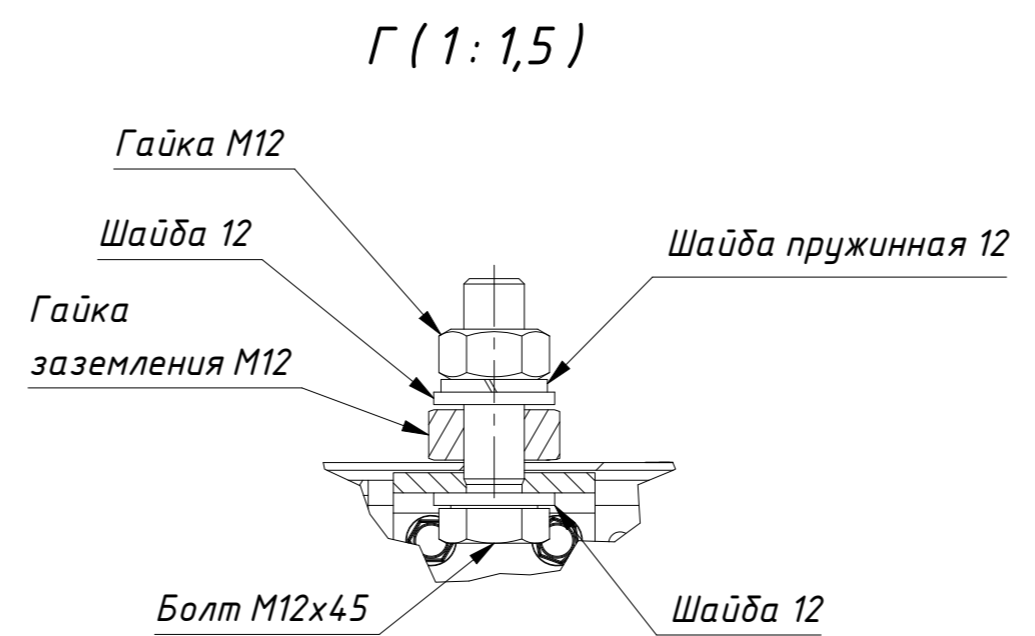
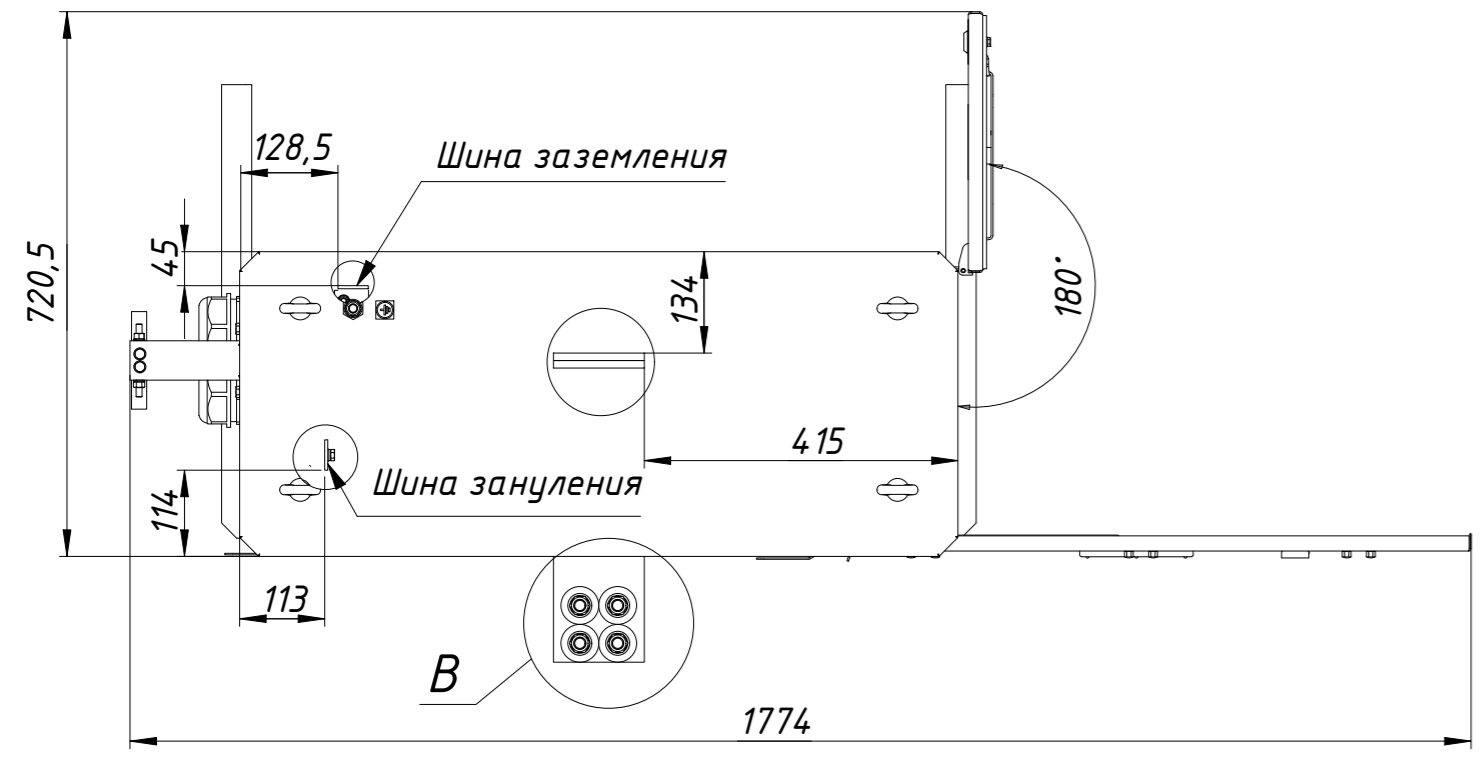
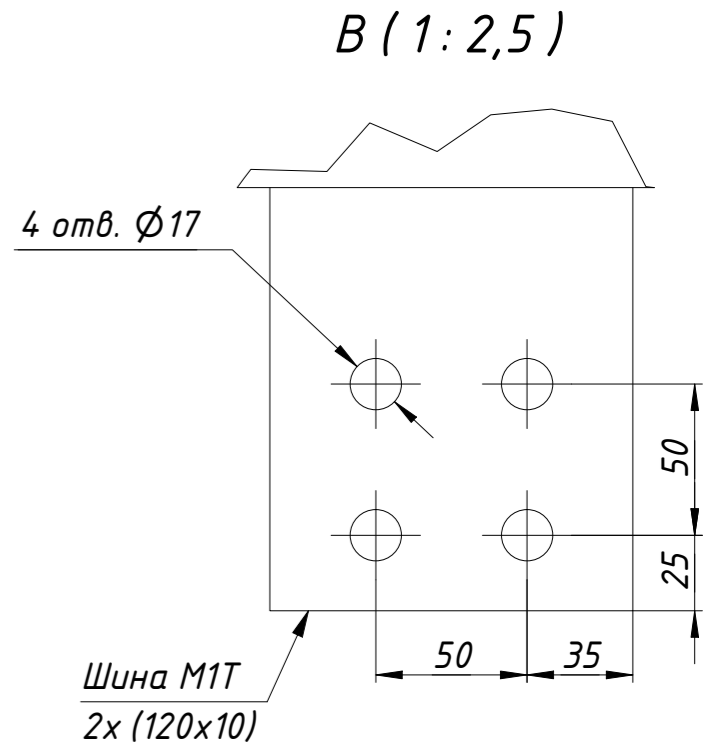
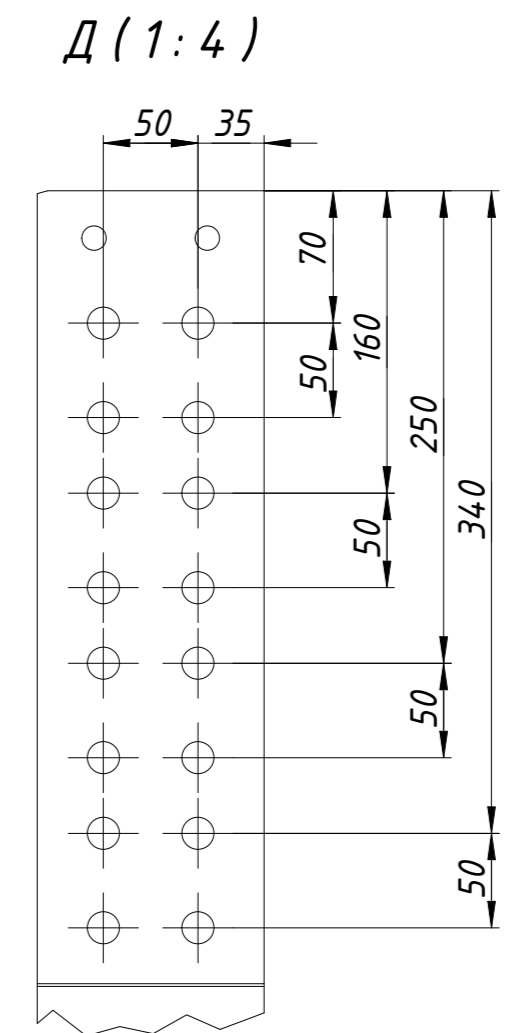
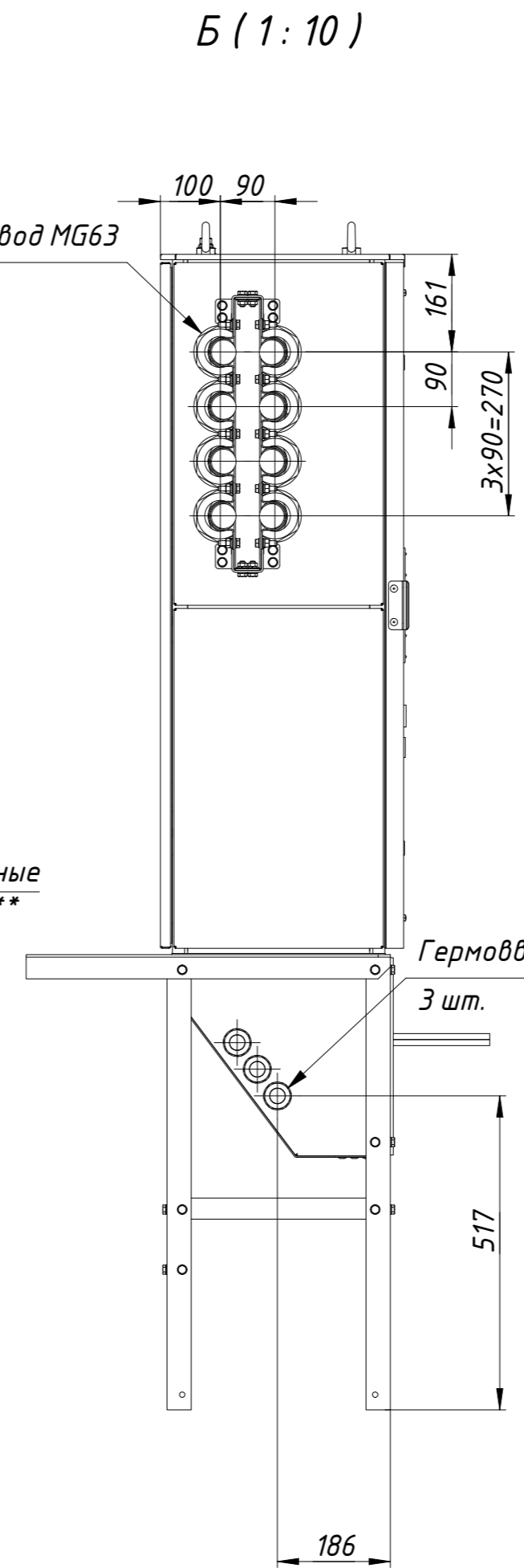
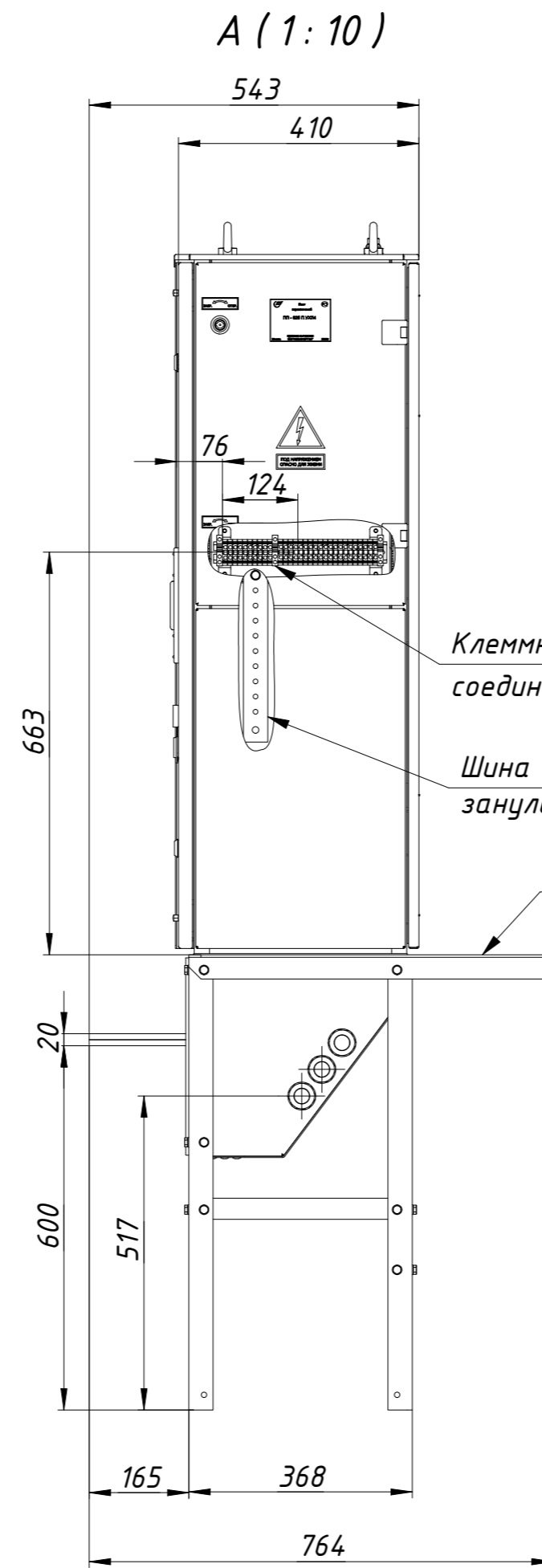
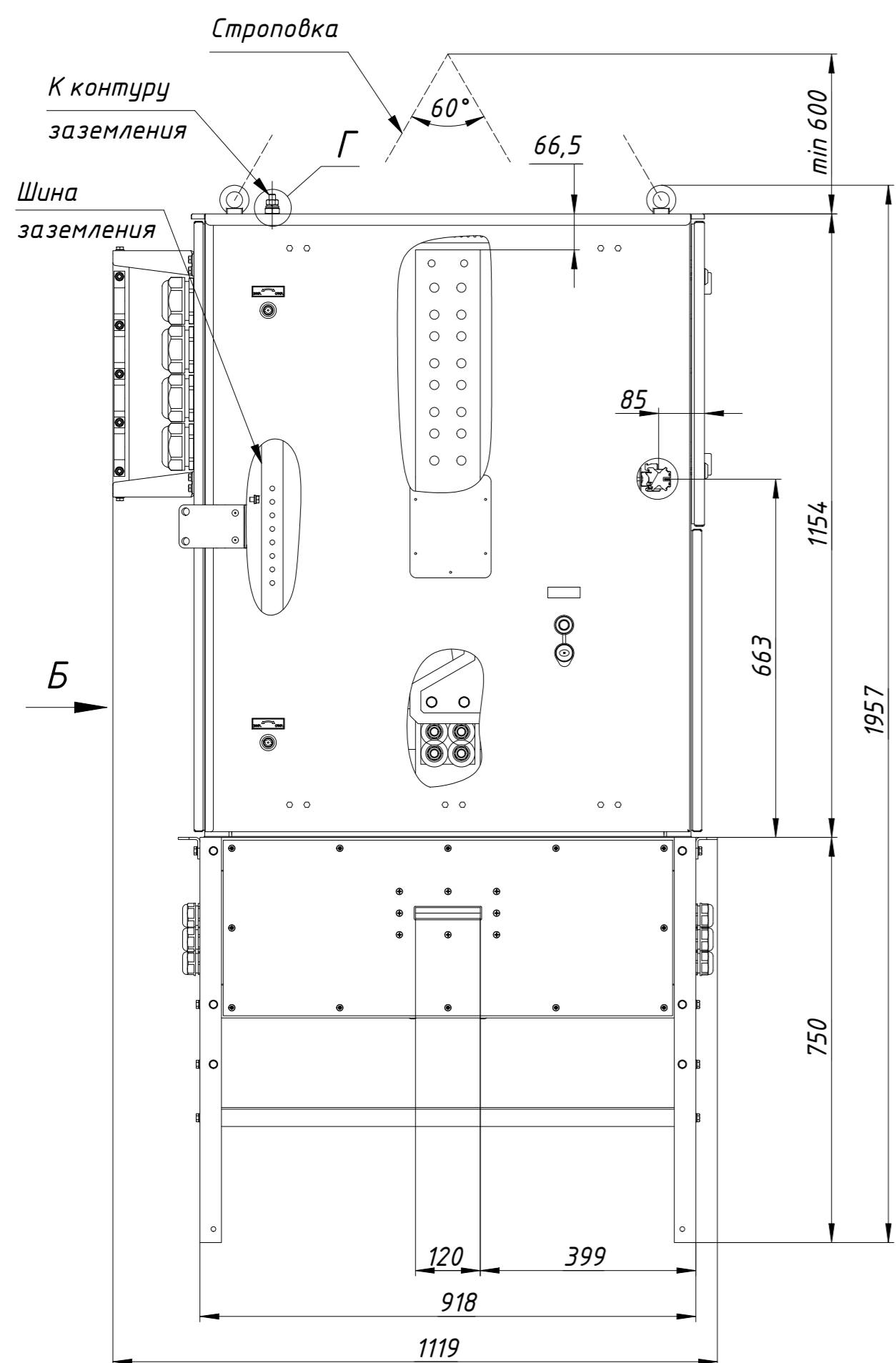


# ГАБАРИТНЫЕ, УСТАНОВОЧНЫЕ И ПРИСОЕДИНИТЕЛЬНЫЕ РАЗМЕРЫ ПУНКТА ПЕРЕКЛЮЧЕНИЙ ПП-825Л УХЛ4 (Масштаб 1:10)



- \* Установочные размеры
- \*\* Размеры согласовываются с заказчиком
- \*\*\* - монтажные уголки устанавливаются при необходимости

Габаритка ПП-825Л new				Лит.	Масса	Масштаб
Изм.	Лист	№ докум.	Подп.	Дата		
Разраб.	Тарасов				165 кг	1:10
Пров.	Крикунов					
Т. контр.					Лист 1	Листов 1
Нач. отд.					ЗАО "НПП ЭНЕРГИЯ"	
Н. контр.	Шишло					
Утв.	Осипов					