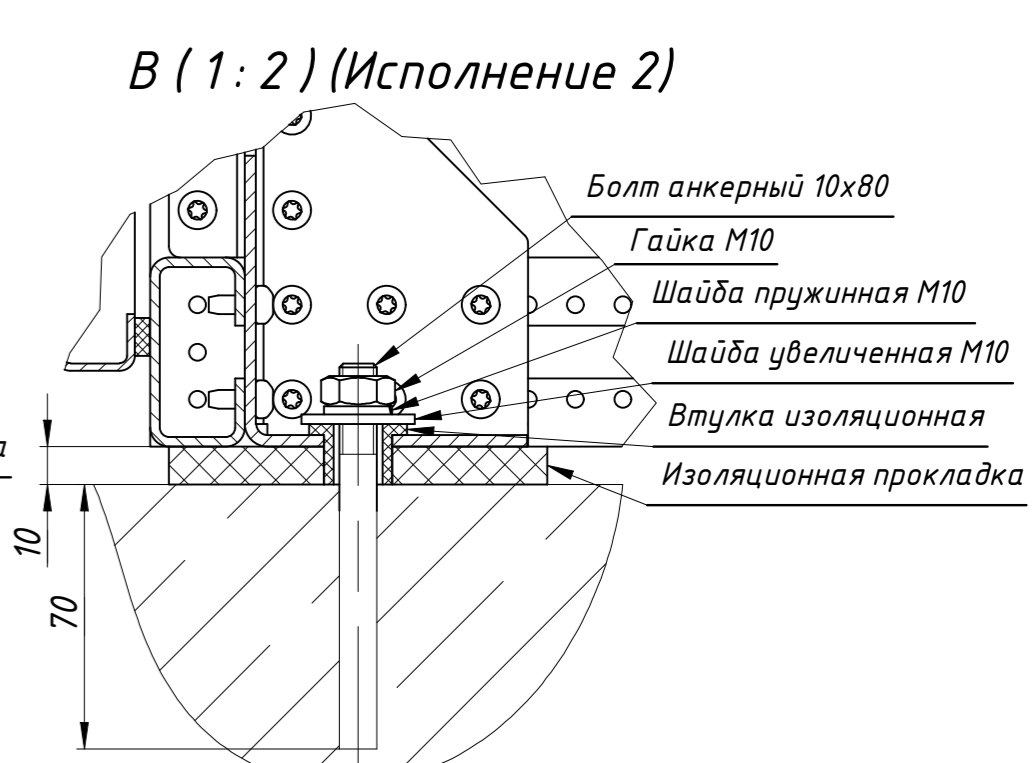
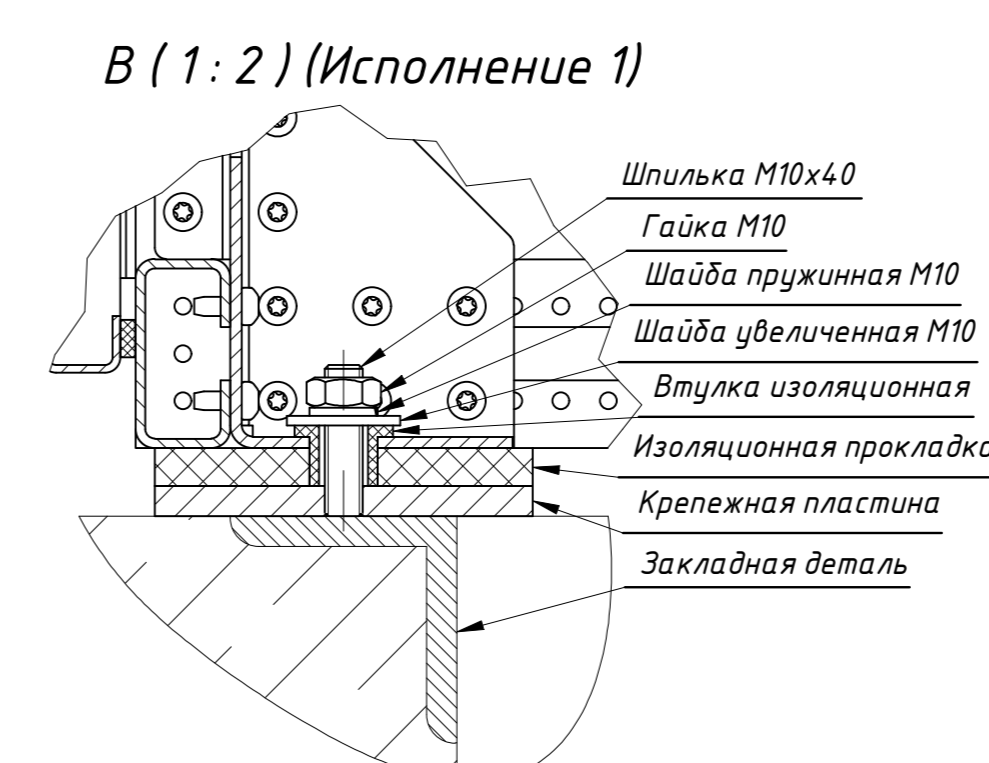
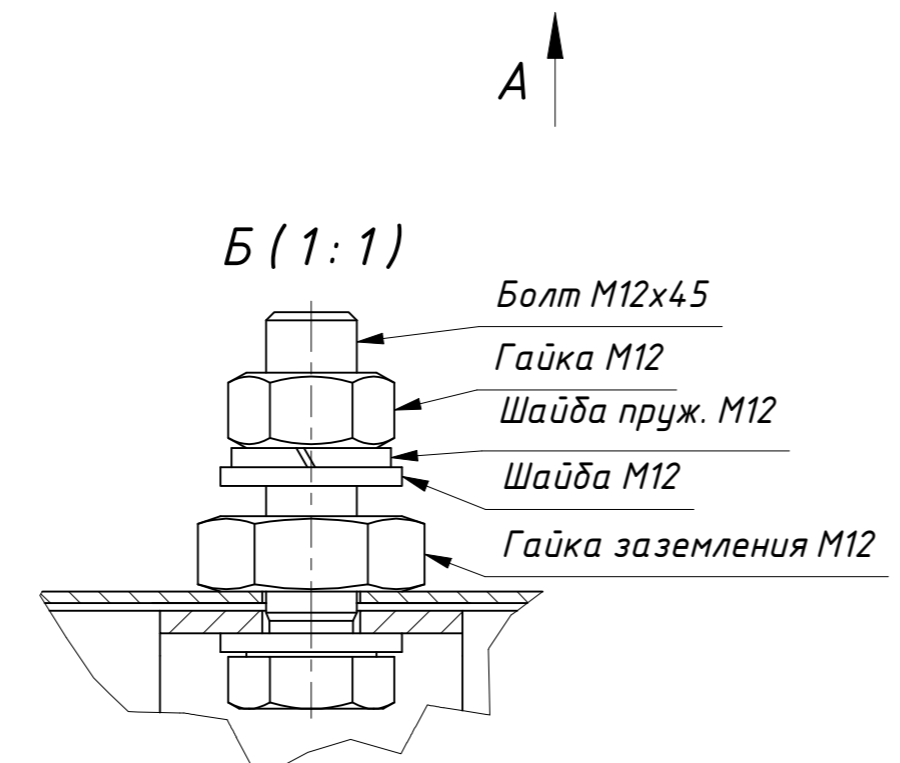
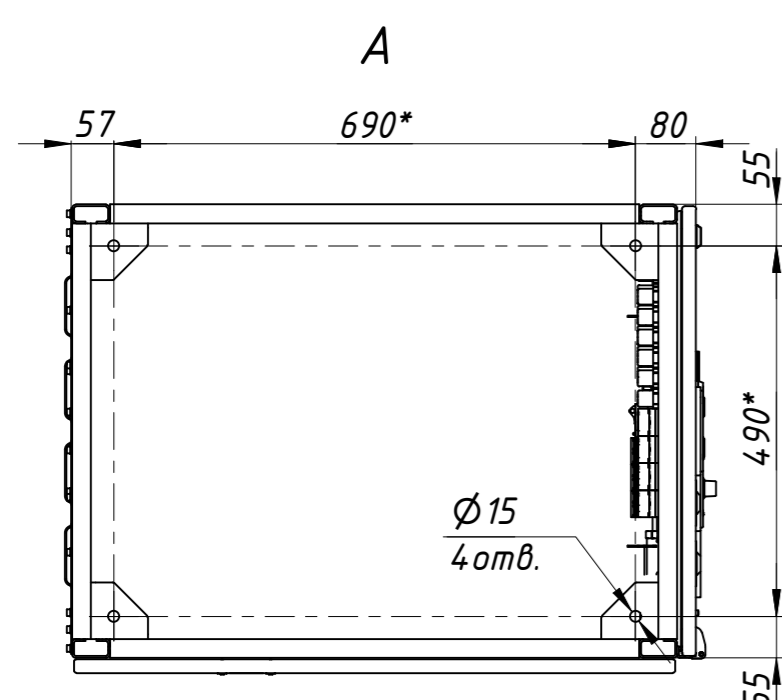
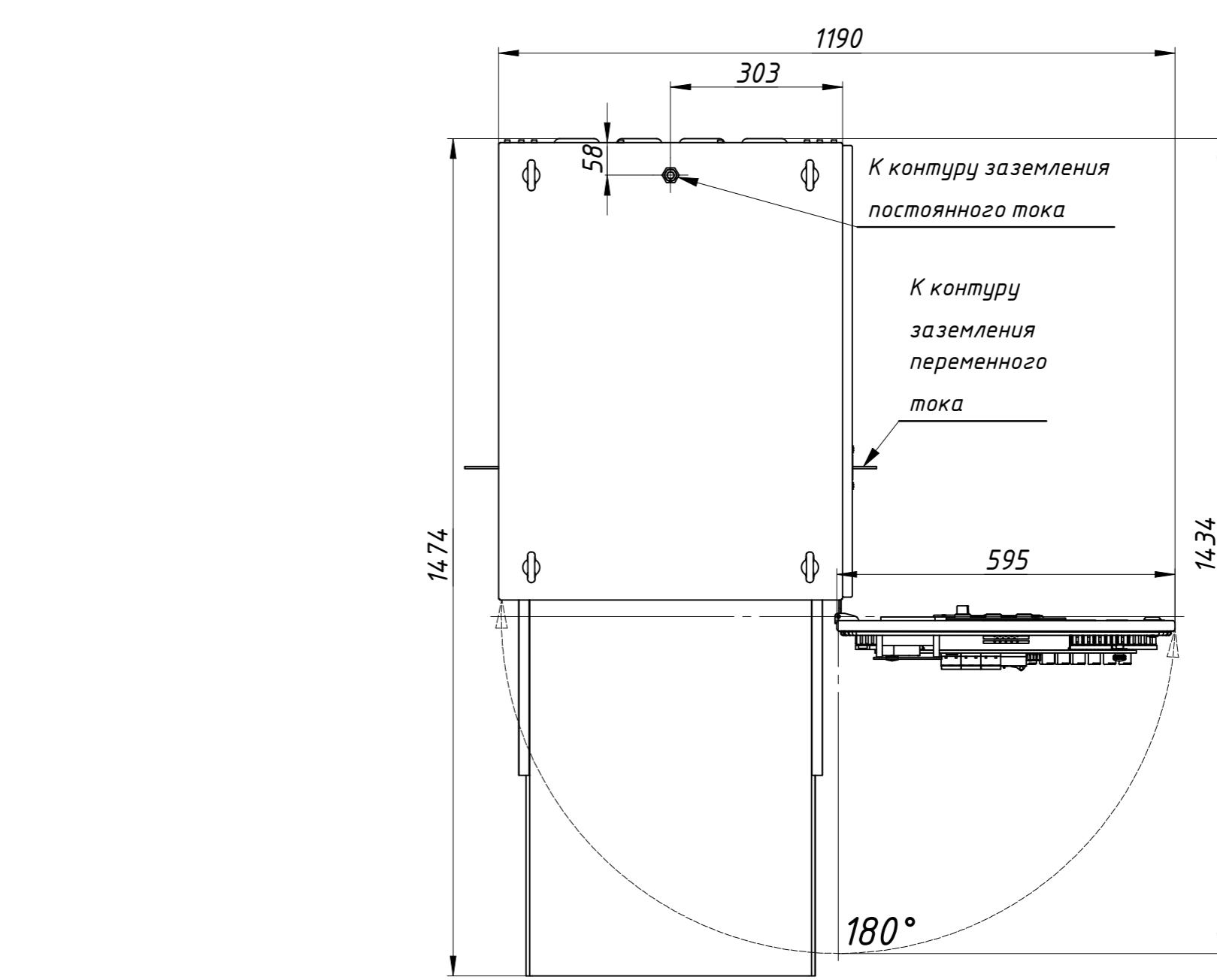
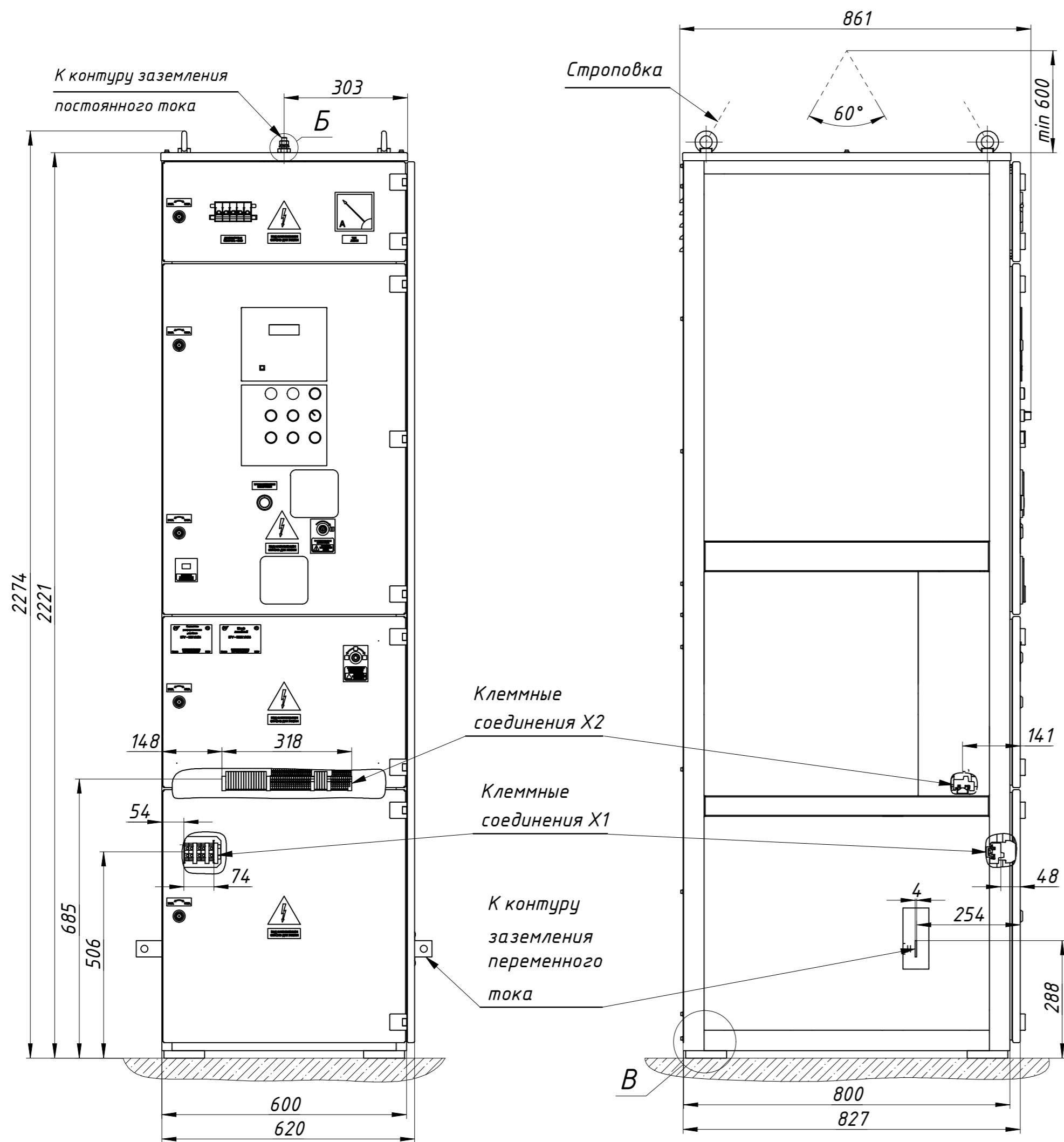


ГАБАРИТНЫЕ, УСТАНОВОЧНЫЕ И ПРИСОЕДИНИТЕЛЬНЫЕ РАЗМЕРЫ КОМПЛЕКТНО-РАСПРЕДЕЛИТЕЛЬНОГО УСТРОЙСТВА КРУ-600 (3) УХЛ4 (Масштаб 1:10)



1. *Установочные размеры.
2. **Размеры согласовываются с заказчиком.

Изм.	Лист	№ докум.	Подп.	Дата	ВЕКЛ.	Лист