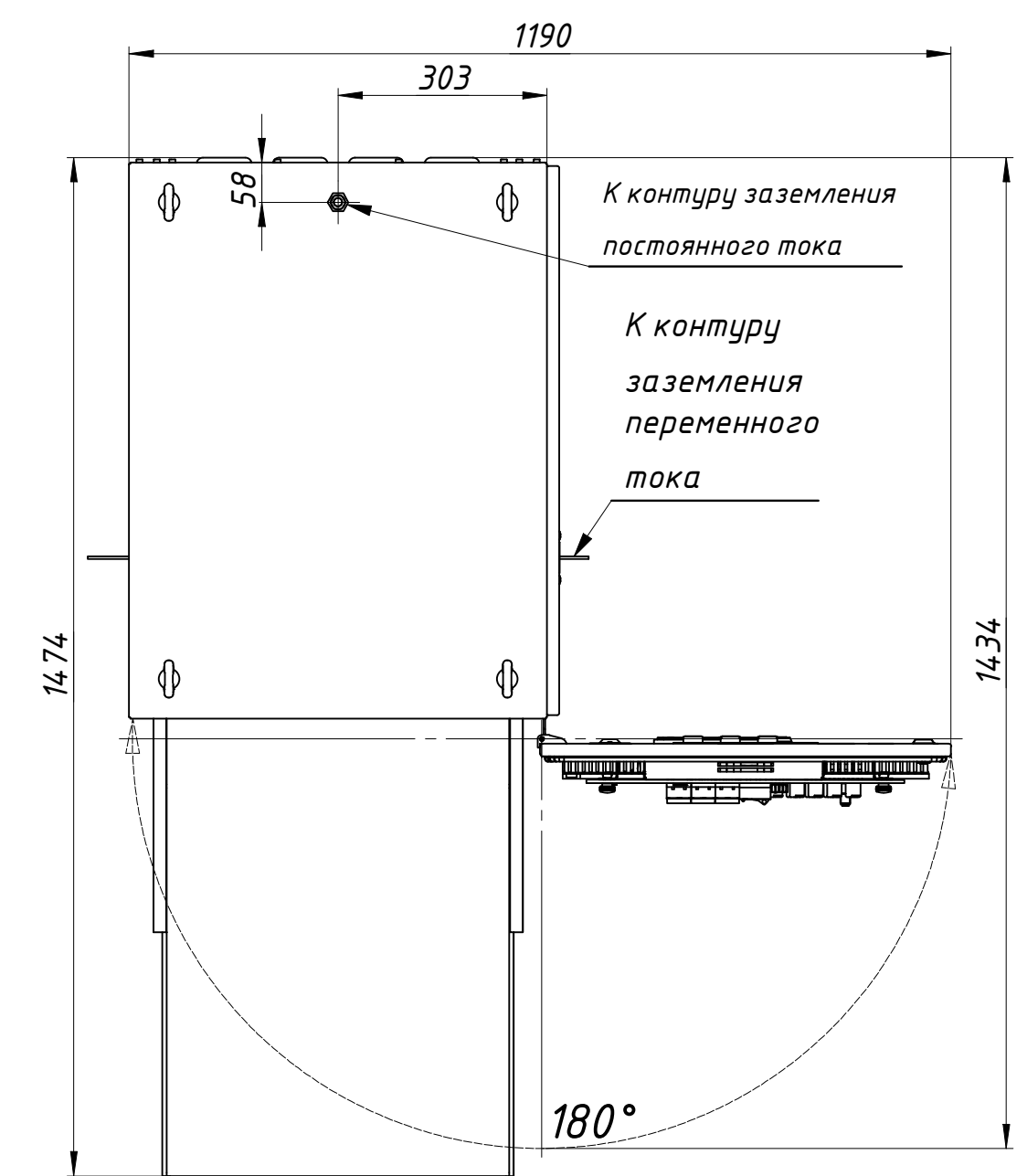
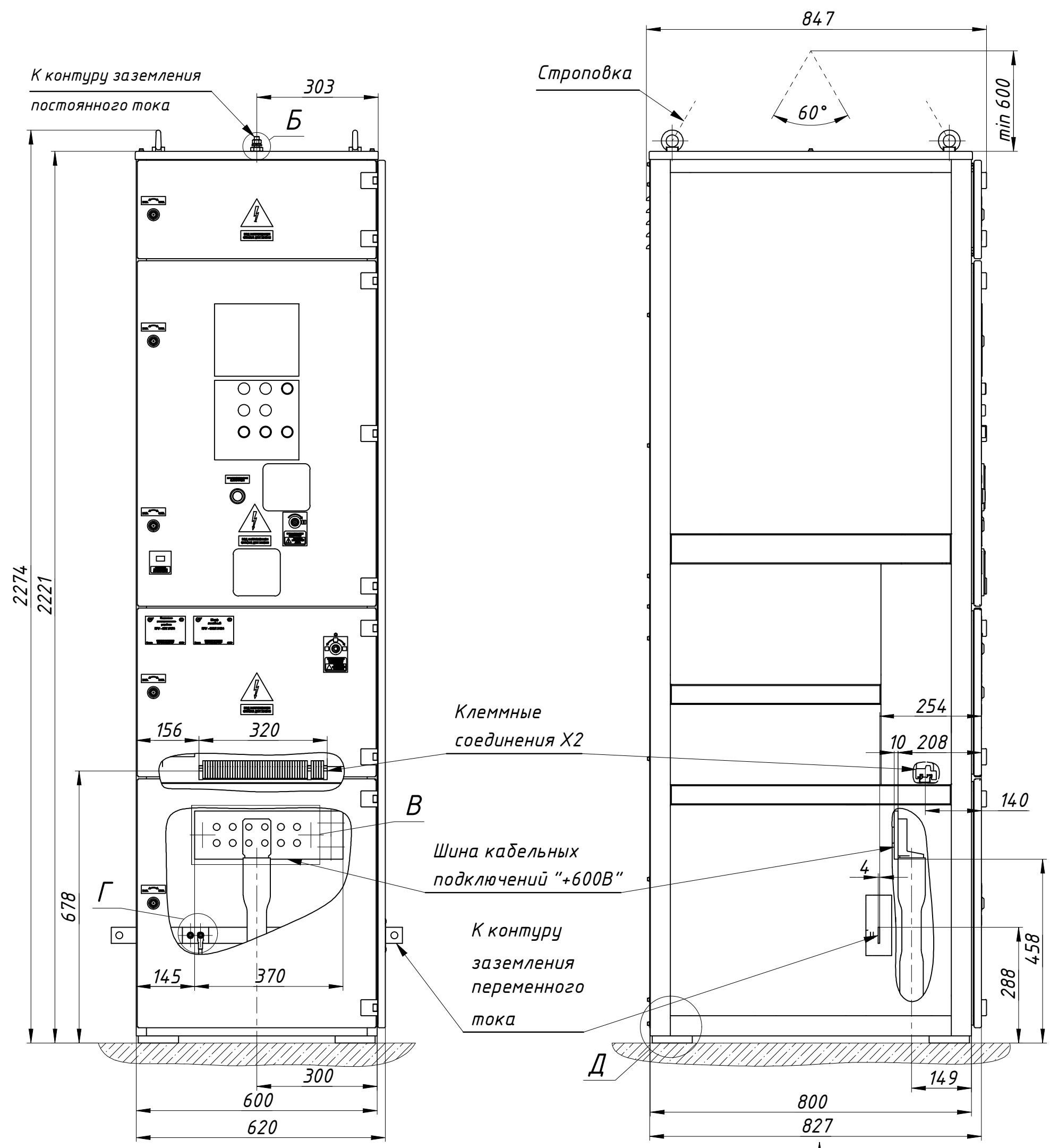
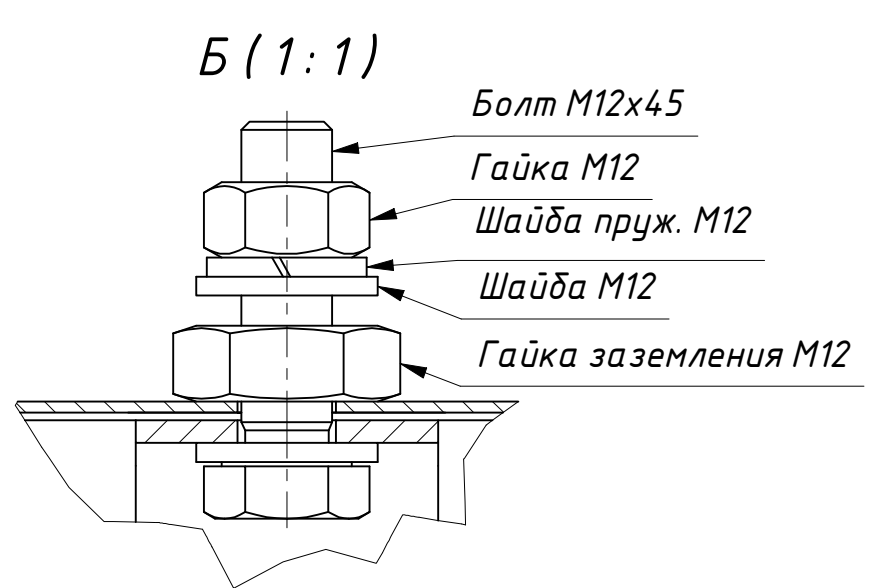
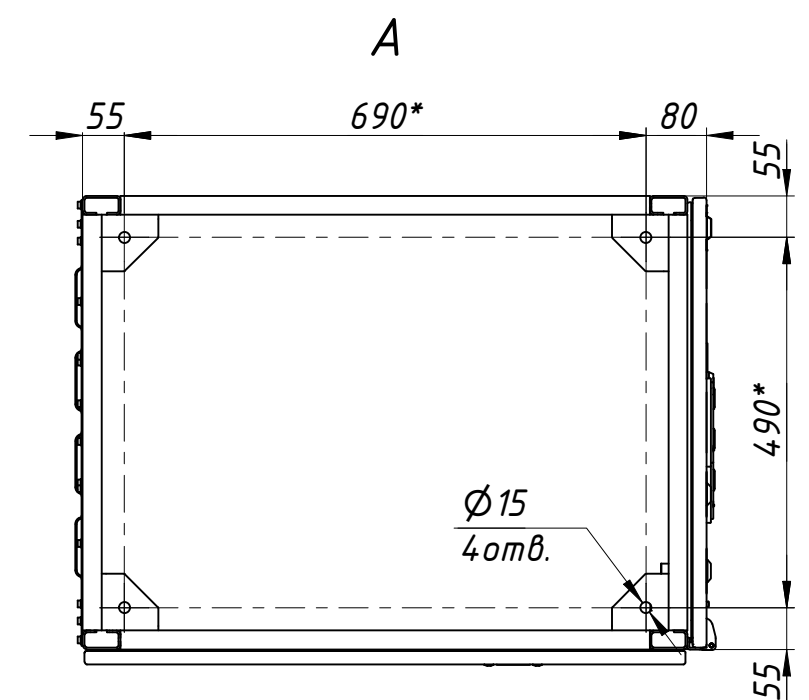
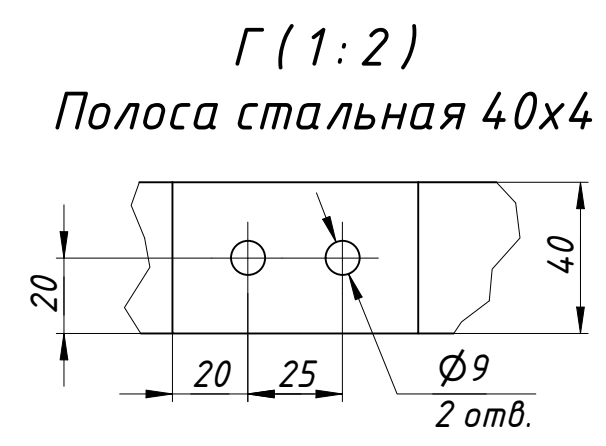
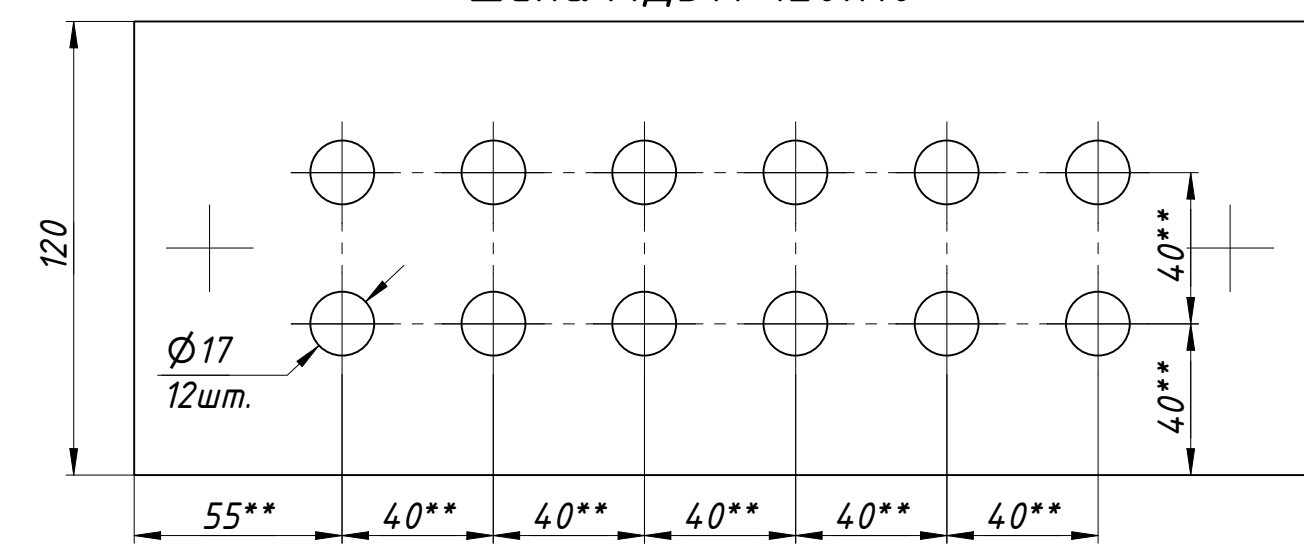


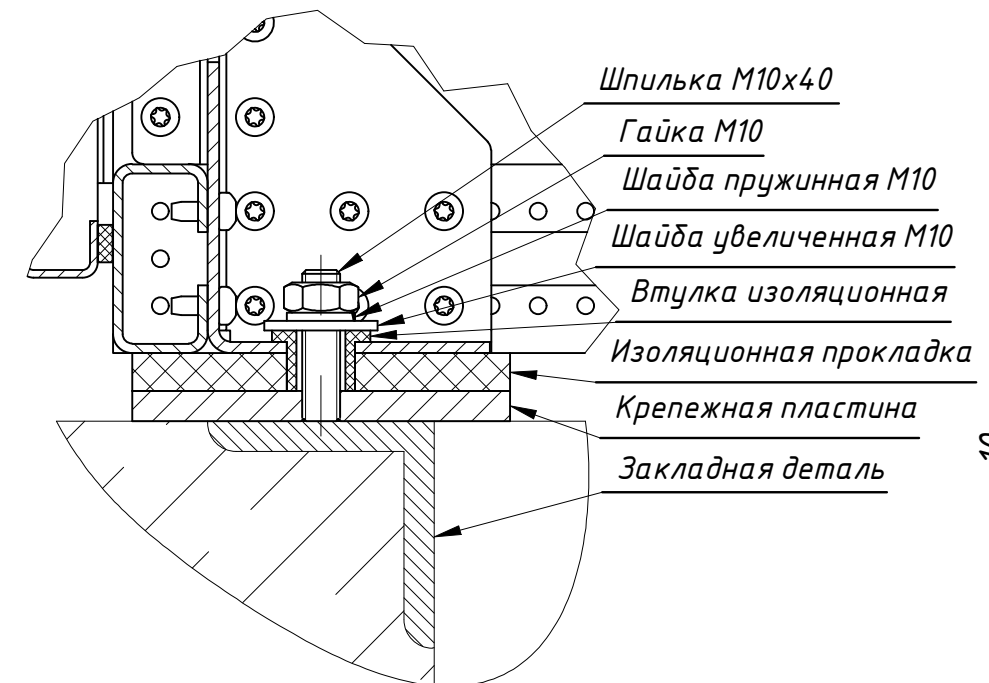
ГАБАРИТНЫЕ, УСТАНОВОЧНЫЕ И ПРИСОЕДИНИТЕЛЬНЫЕ РАЗМЕРЫ КОМПЛЕКТНО-РАСПРЕДЕЛИТЕЛЬНОГО УСТРОЙСТВА КРУ-600 (К) УХЛ4 (Масштаб 1:10)



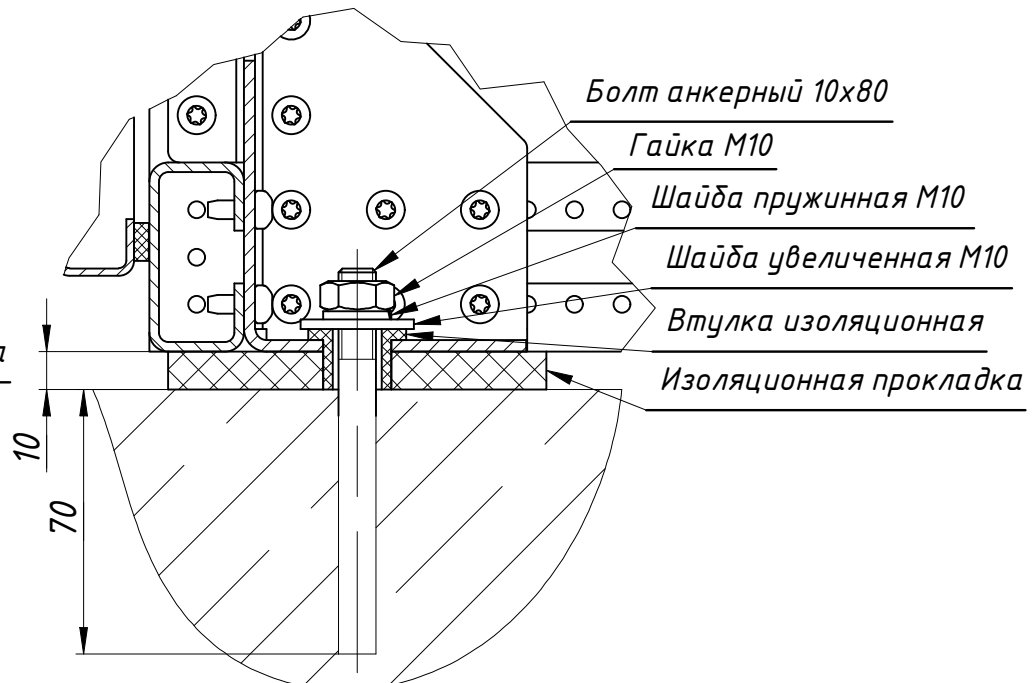
В (1:2)  
Шина АД31Т 120x10



Д (1:2) (Исполнение 1)



Д (1:2) (Исполнение 2)



1. \*Установочные размеры.  
2. \*\*Размеры согласовываются с заказчиком.