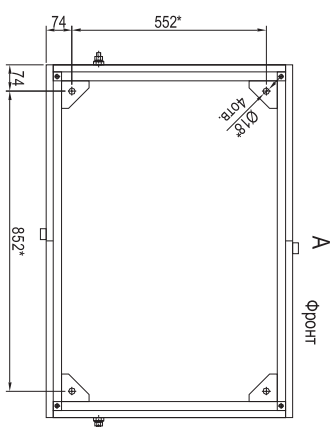
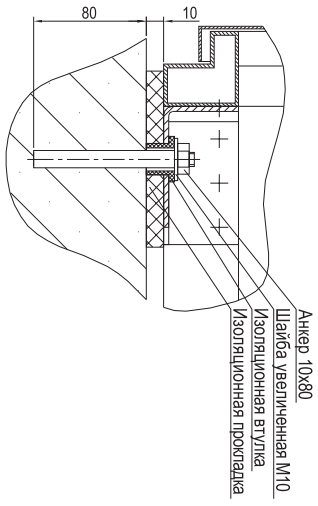
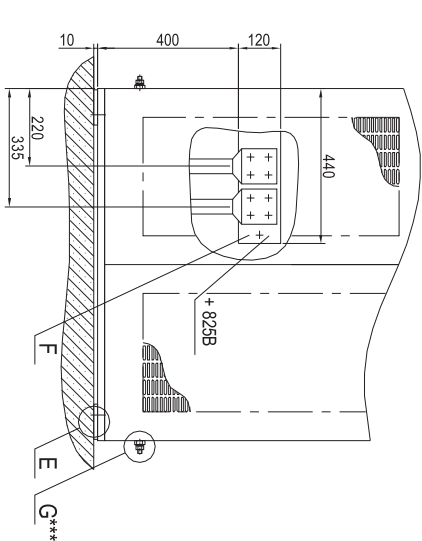
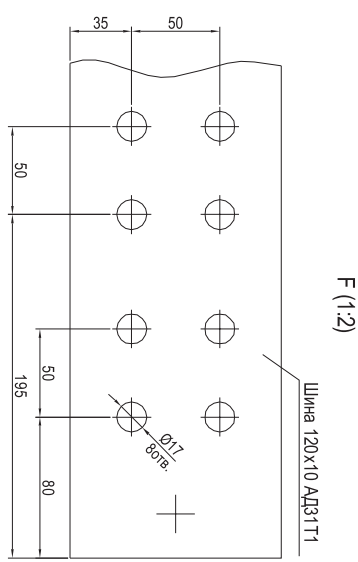
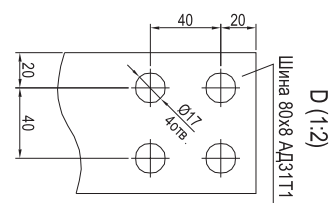
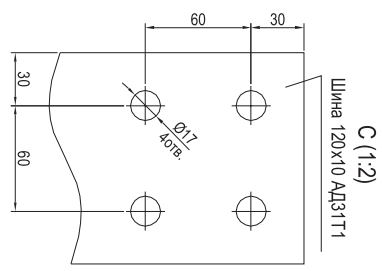
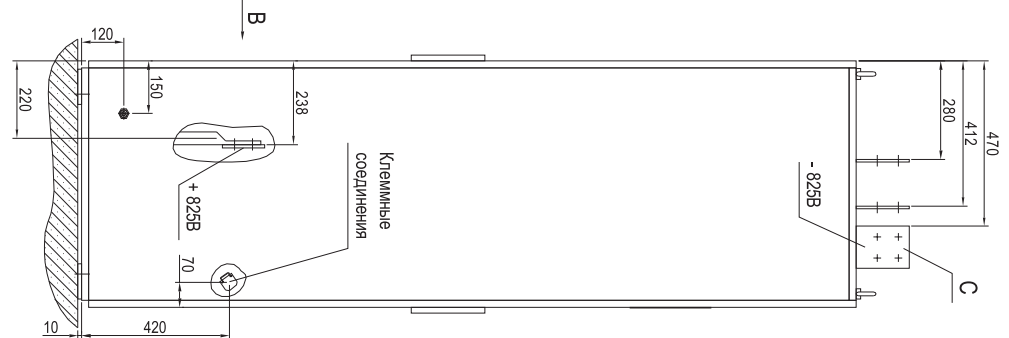
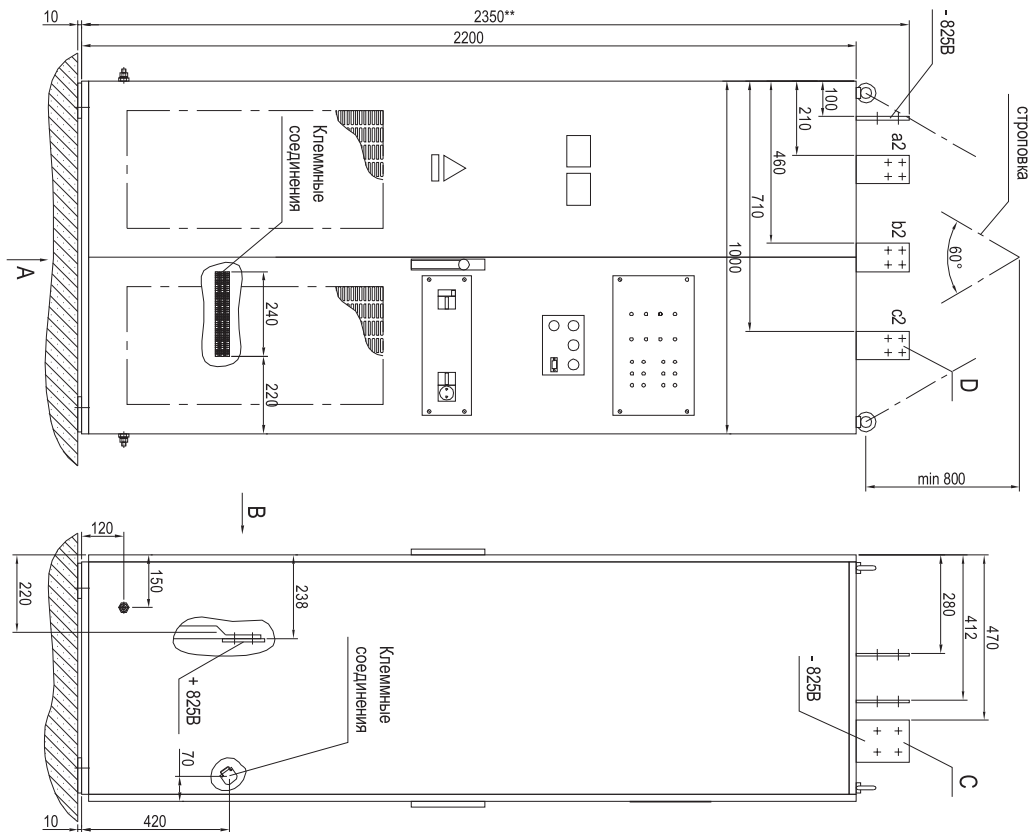
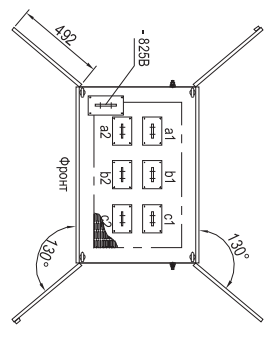
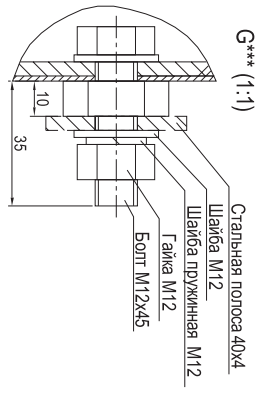


ГАБАРИТНЫЕ, УСТАНОВОЧНЫЕ И ПРИСОЕДИНИТЕЛЬНЫЕ РАЗМЕРЫ СЕКЦИИ ПРЕОБРАЗОВАТЕЛЬНОЙ ВЫПРЯМИТЕЛЯ В-ТРЕД-1,6к-825М12 (Масштаб 1:10).



Г\*\*\* (1:1)



1. \* Установочные размеры.
2. \*\* Размеры согласовываются с заказчиком.
3. \*\*\* Количество болтов заземления, правое или левое расположение согласовывается с заказчиком.
4. Тип наконечника, количество и сечение кабелей согласовываются с заказчиком.

Инв. № подл.	Подп. и дата	Взам. инв. №	Инв. № дубл.	Подп. и дата