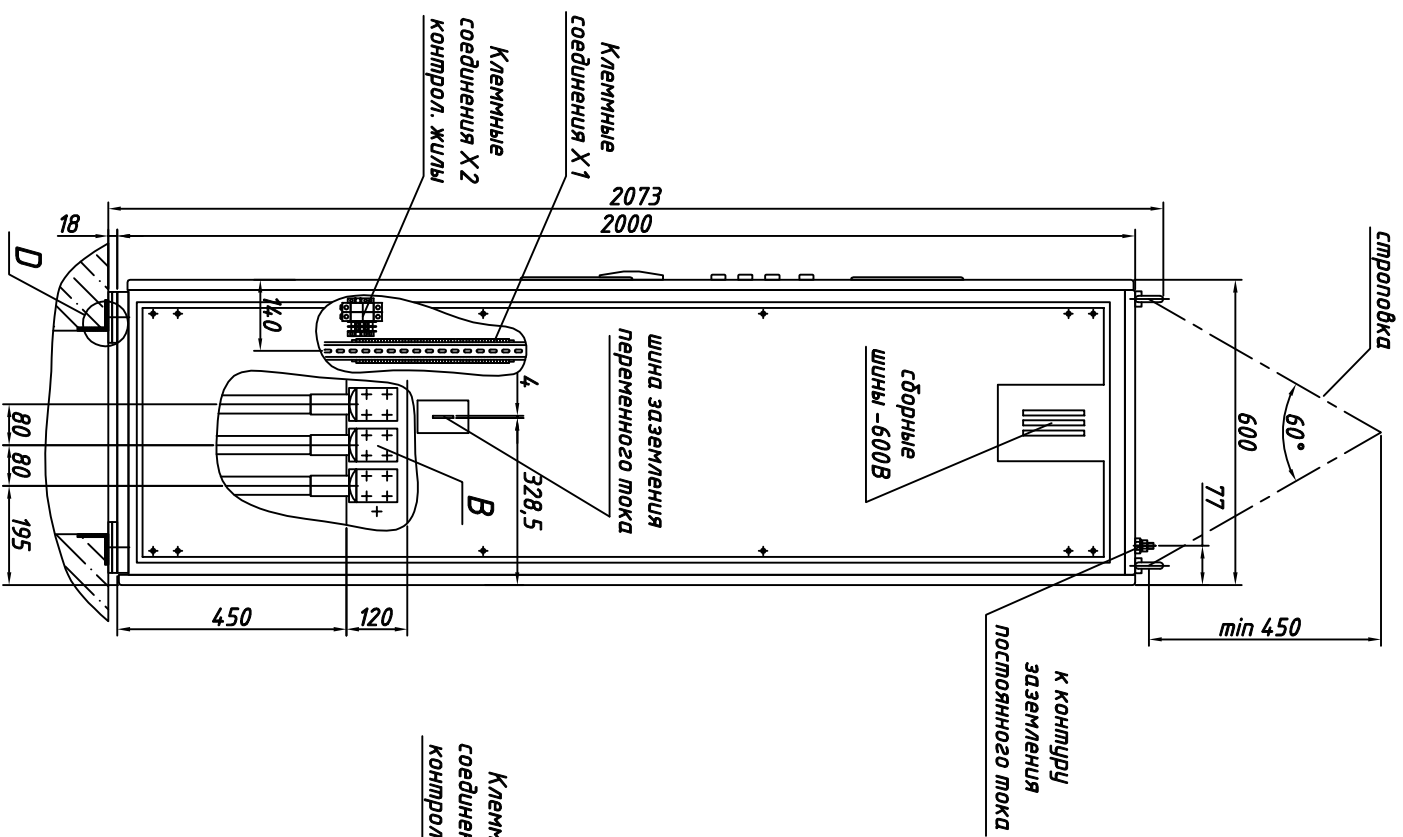
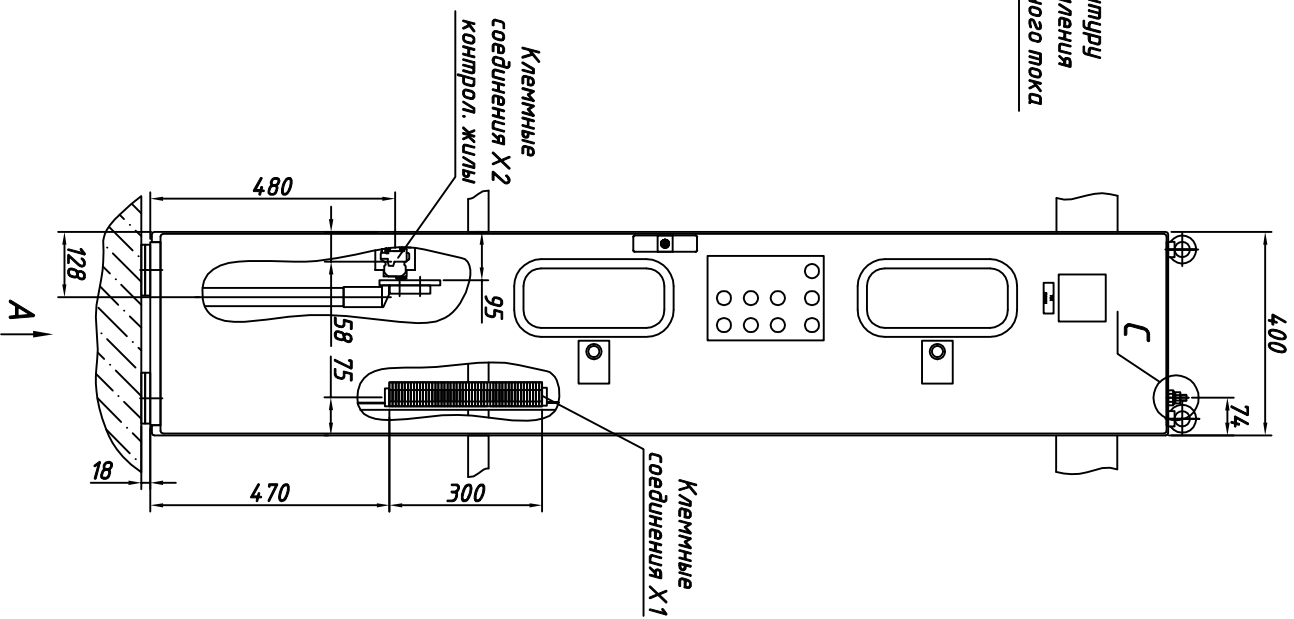
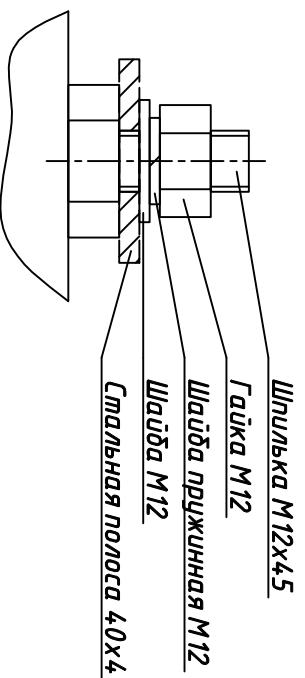


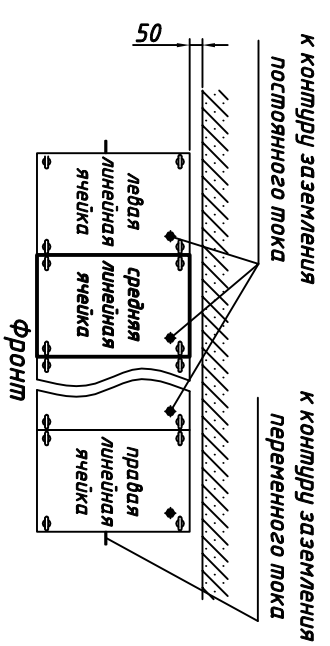
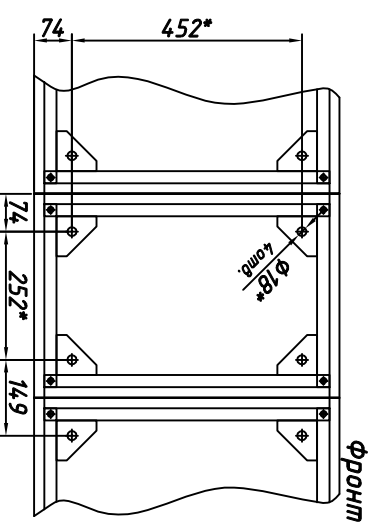
ГАБАРИТНЫЕ, УСТАНОВОЧНЫЕ И ПРИСОЕДИНИТЕЛЬНЫЕ РАЗМЕРЫ ШКАФА РЧОШМ - 600Л УХЛ4* (Средняя ячейка. Масштаб 1:10)



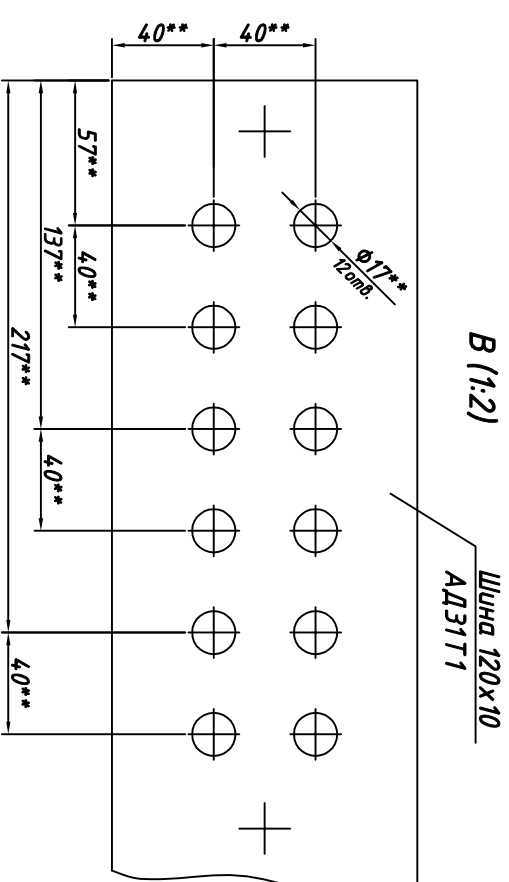
С (1:2)



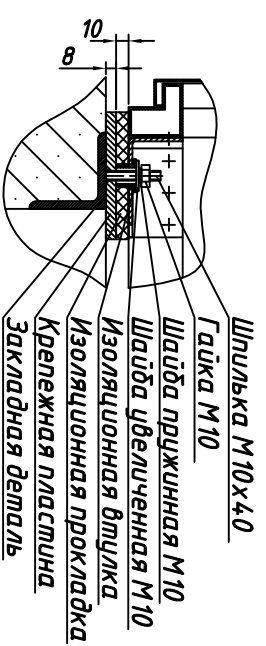
А (1:10)



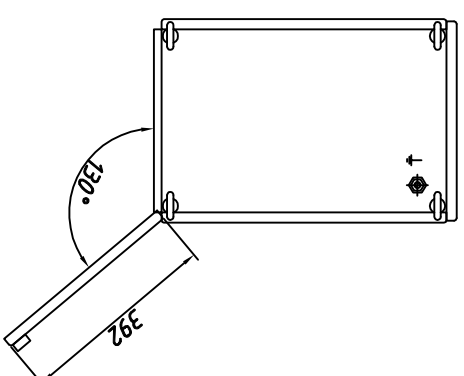
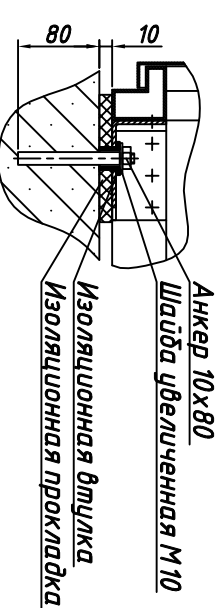
В (1:2)



Д (1:4) исполнение 1



Д (1:4) исполнение 2



1. * Установочные размеры.
2. ** Размеры согласовываются с заказчиком. Отверстия подготовлены под установку накладных но-300-1, но-400-1, но-500-1 или но-800.
3. Тип накладничка, количество и сечение кабелей согласовываются с заказчиком.
4. Глубина и ширина кабельного канала зависят от марки и сечения присоединяемого кабеля.
5. Шкаф представлен, как средняя линейная ячейка.

Изм.	Лист	ном. докум.	Подп.	Дата	ВЕКЛ.565626.001 Т0	Лист