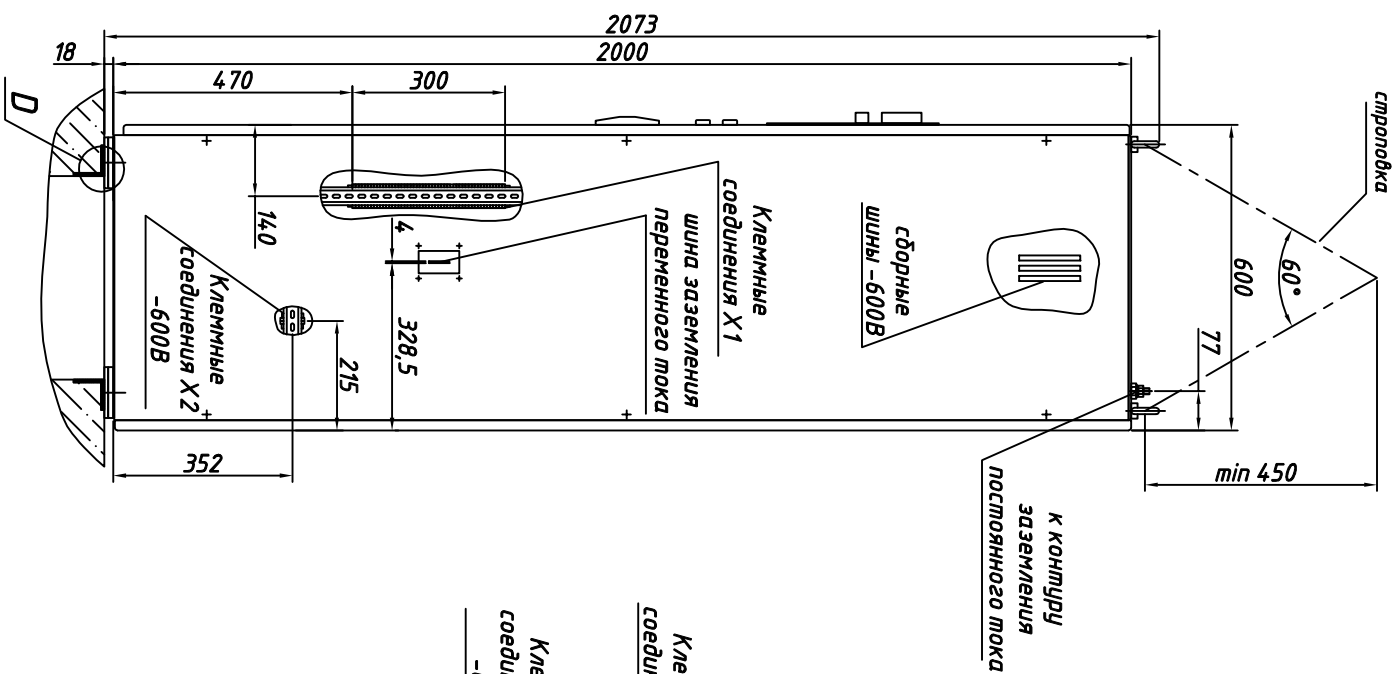
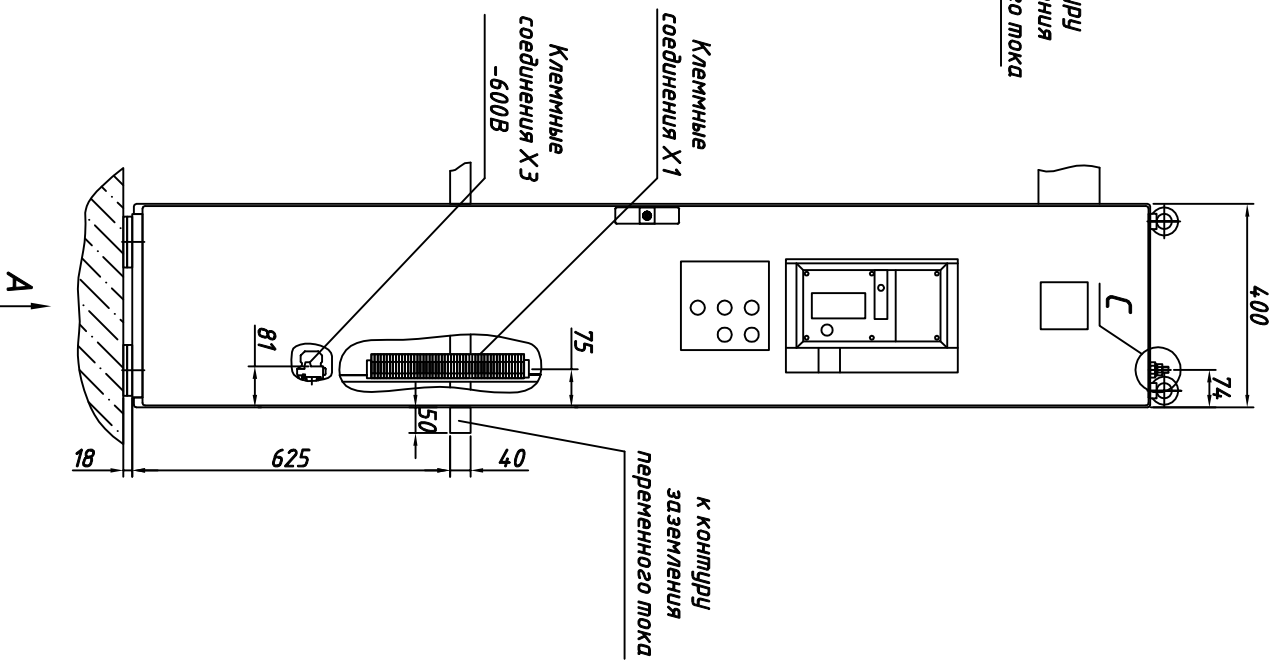
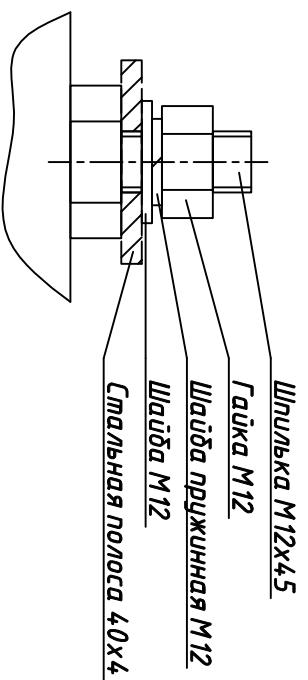


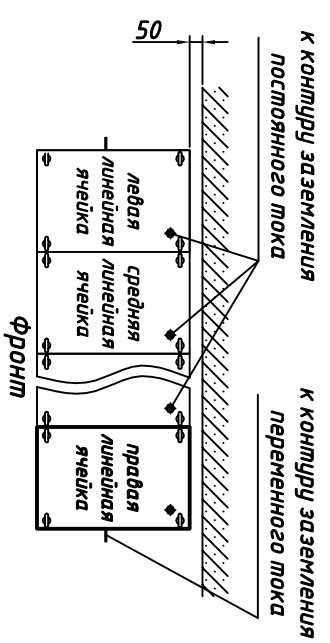
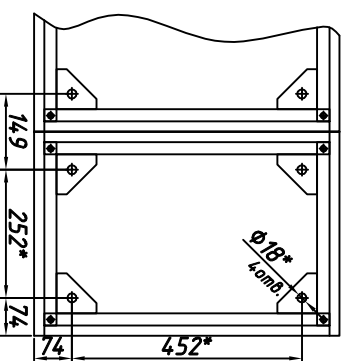
ГАБАРИТНЫЕ, УСТАНОВОЧНЫЕ И ПРИСОЕДИНИТЕЛЬНЫЕ РАЗМЕРЫ ШКАФА РУОШМ -600З УХЛ4* (Правая ячейка. Масштаб 1:10)



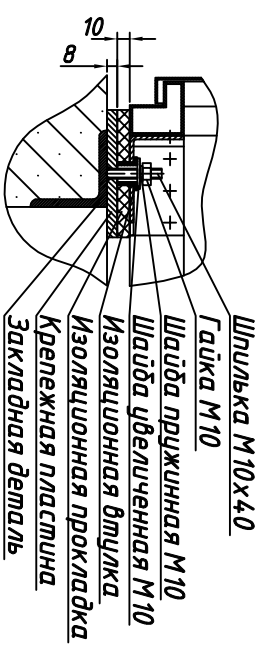
С (1:2)



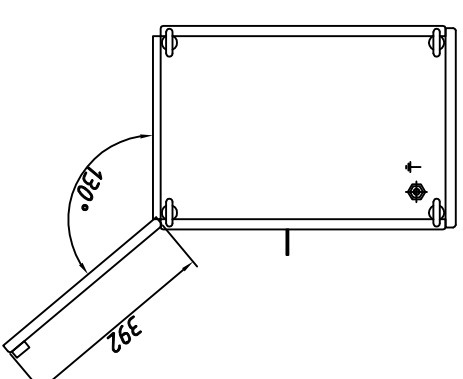
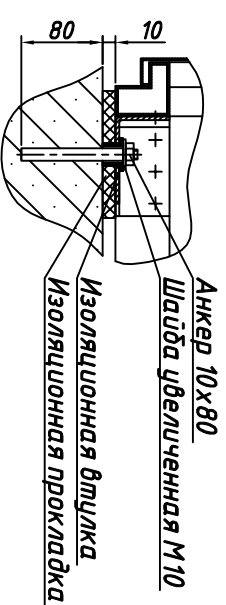
А (1:10)



Д (1:4) исполнение 1



Д (1:4) исполнение 2



1. * Установочные размеры.
5. Шкаф представлен, как правая линейная ячейка.

Изм.	Лист	Изм. докум.	Подп.	Дата	Формат А2

ВЕКЛ.565626.003 Т0

Лист