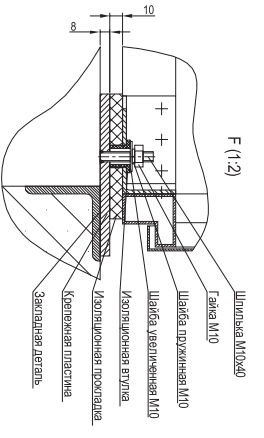
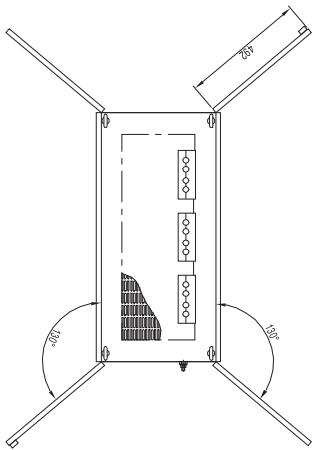
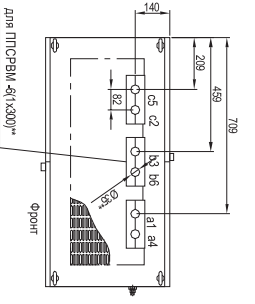
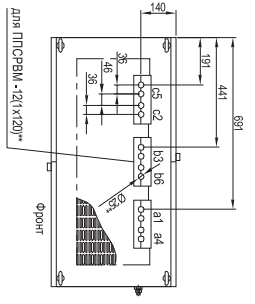
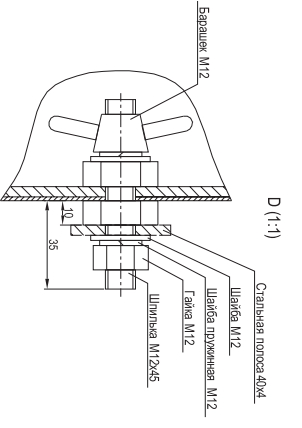
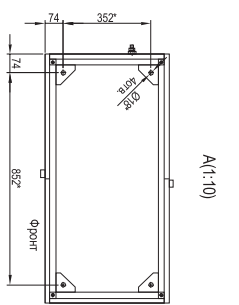
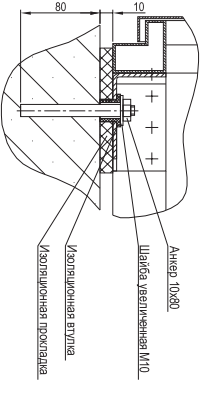
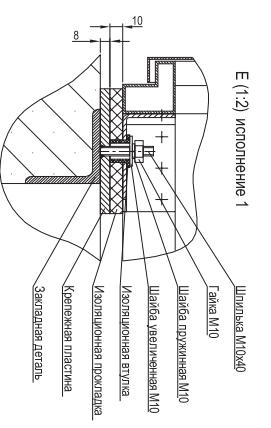
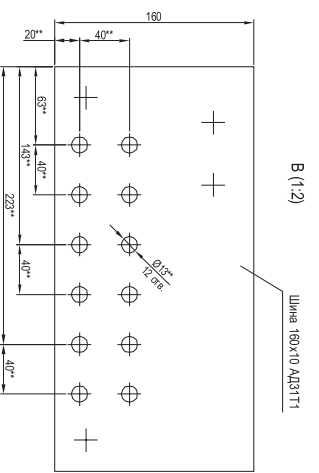
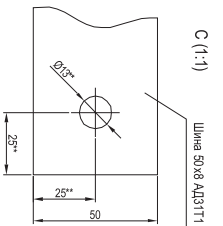
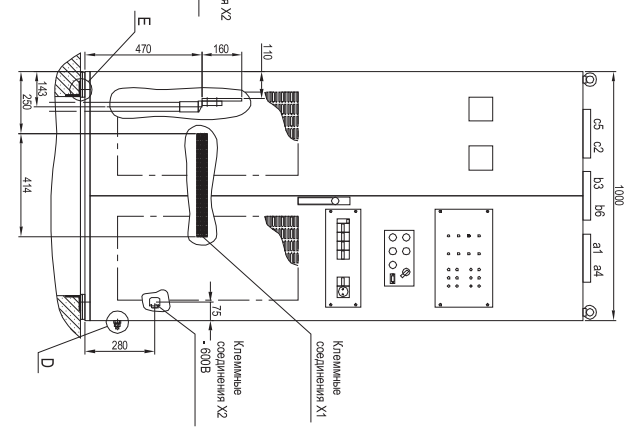
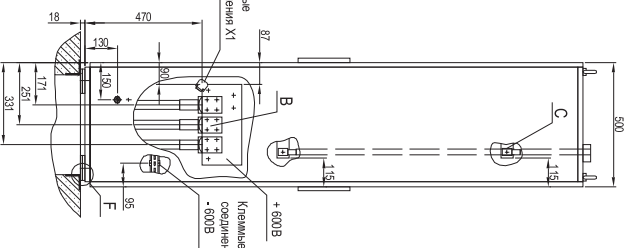
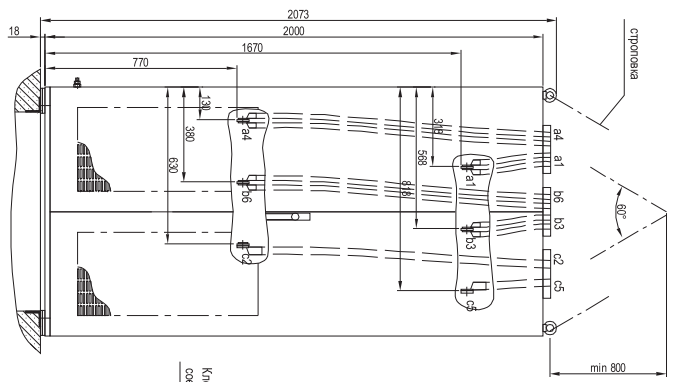


ГАБАРИТНЫЕ, УСТАНОВочНЫЕ И ПРИСОЕДИНИТЕЛЬНЫЕ РАЗМЕРЫ СЕКЦИИ ПРЕОБРАЗОВАТЕЛЬНОЙ ВЫПРЯМИТЕЛЯ В-ТПЕД-1000Н, В-ТПЕД-2,0к-600.
(Масштаб 1:10)



Имя, № подл.	Подпись и дата	Взам, имя, №	Имя, № дубл.	Подпись и дата
--------------	----------------	--------------	--------------	----------------

- Установочные размеры.
- Размеры согласовываются с заказчиком. Оверсайты подготовлены под установку наименований НО-300-1, НО-400-1, НО-500-1 или НО-800.
- Тип наименование, количество и описание кабелей согласовываются с заказчиком.
- Глубина и ширина кабельного канала зависят от марки и оверсайта производственного изделия.